

# AP-PSB2000

## IP 원격 전원제어기

HTTP API 소개자료



**AddPac**

**AddPac Technology**

Sales and Marketing

[www.addpac.com](http://www.addpac.com)

# 목 차

- 제품 소개
- 하드웨어 사양
- HTTP API 소개



## 제품 주요 특징

- IP 기반의 원격 전원 ON/OFF 제어기
- CCTV 카메라 LED 투과등 전원 ON/OFF 제어기능
- 무인시설을 위한 원격지 CCTV 백라이트 ON/OFF 제어 솔루션
- 통합보안관제 솔루션 지원 (CCTV VMS, 비디오인코더, IP 방송, 침입탐지센서제어기, GPS 시각동기장치, IP 전원ON/OFF제어장치)
- 전원 제어 포트
  - 1포트 AC 전원 입력
  - 3포트 AC 전원 출력 (수동 전원 ON/OFF 스위치 지원)
- 네트워크 인터페이스
  - 1포트 10/100Mbps 고속 이더넷 인터페이스
  - 1포트 RS232C 콘솔 인터페이스 (CLI (Command Line Interface)지원)
- 펌웨어 업그레이드 아키텍처(FTP, TFTP)
- 스마트 웹기반 관리 소프트웨어 탑재

# 하드웨어 상세사양

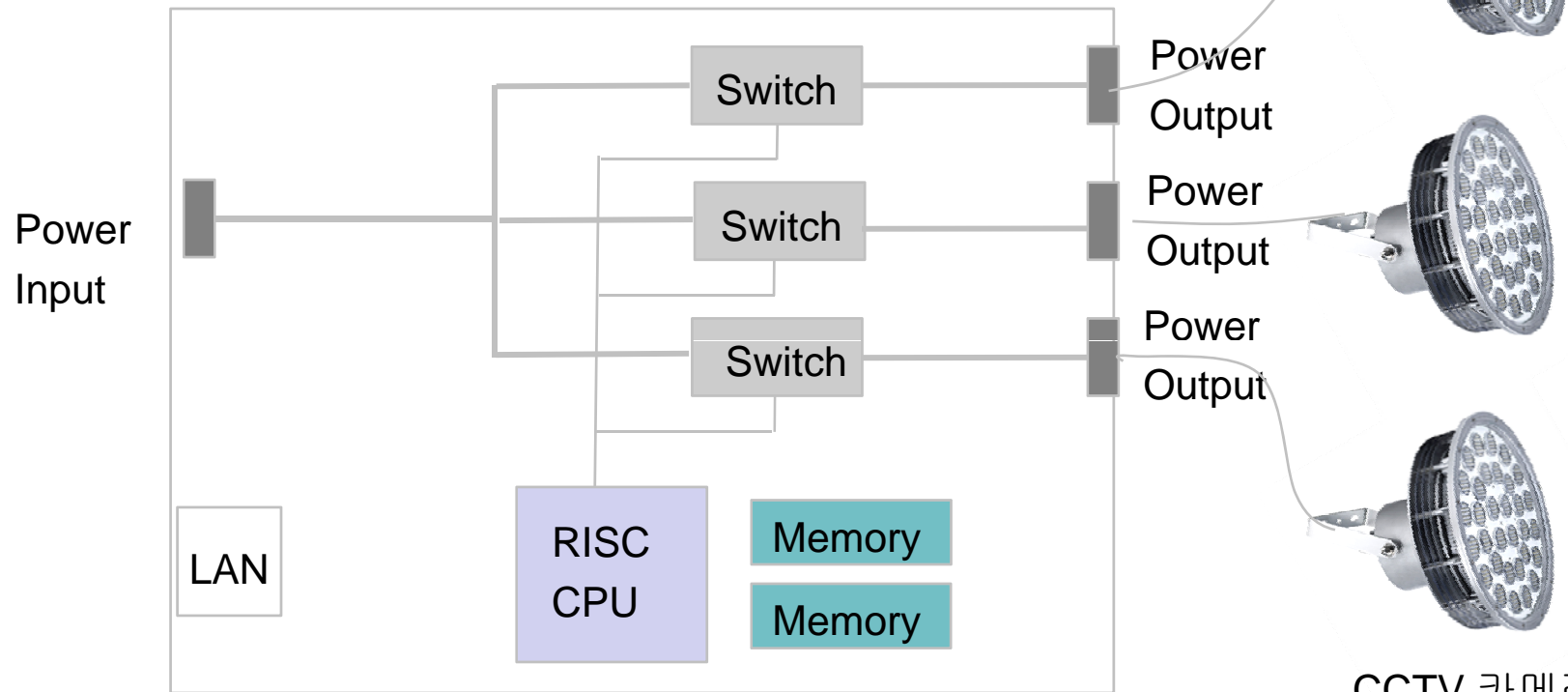
RISC  
CPU

- RISC 마이크로 프로세서 컴퓨팅 파워
- 상태 표시 LED 지원
- 전원 제어 포트
  - 1포트 AC 전원 입력
  - 3포트 AC 전원 출력 (수동 전원 ON/OFF 스위치 지원)
- 네트워크 인터페이스
  - 1포트 10/100Mbps 고속 이더넷 인터페이스
  - 1포트 RS232C 콘솔 인터페이스 (CLI (Command Line Interface) 지원)

# 하드웨어 상세사양 (예제 : LED 투광등전원제어)

RISC  
CPU

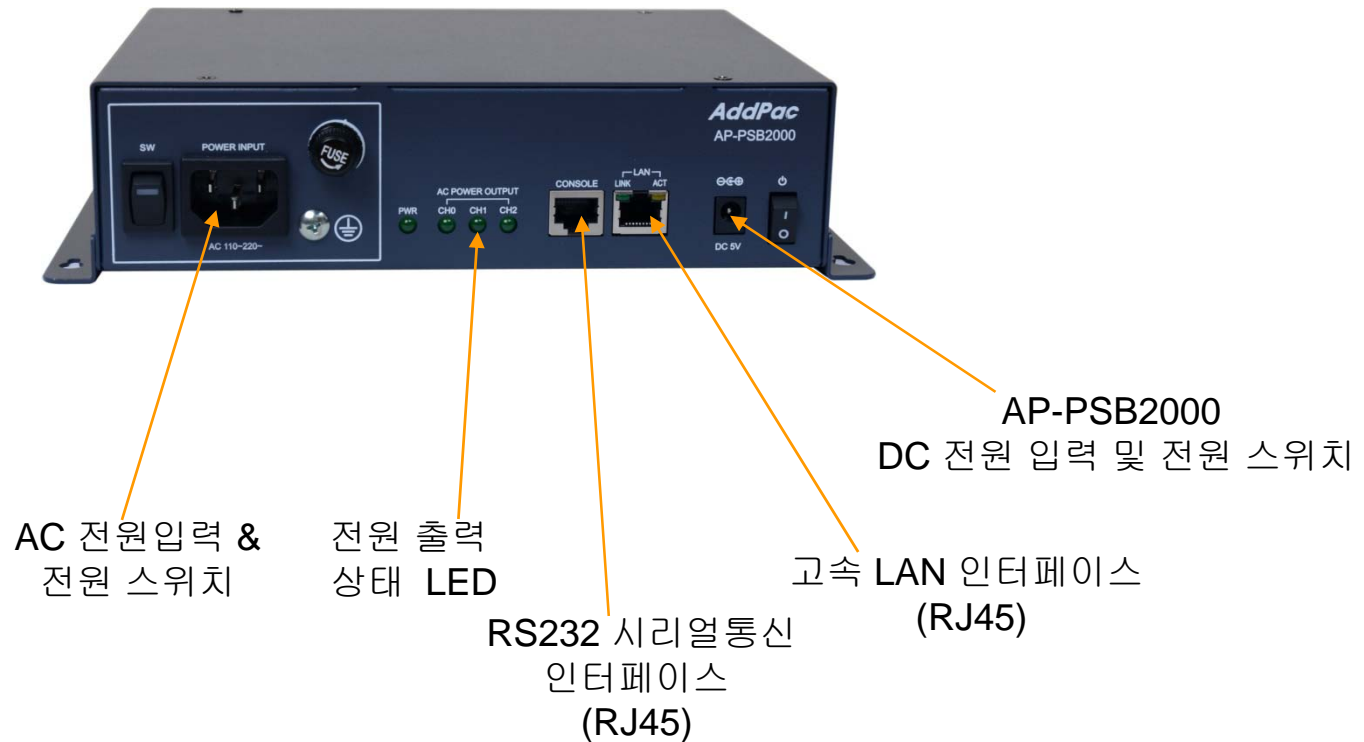
하드웨어 블록 다이어그램



CCTV 카메라  
LED 투광등

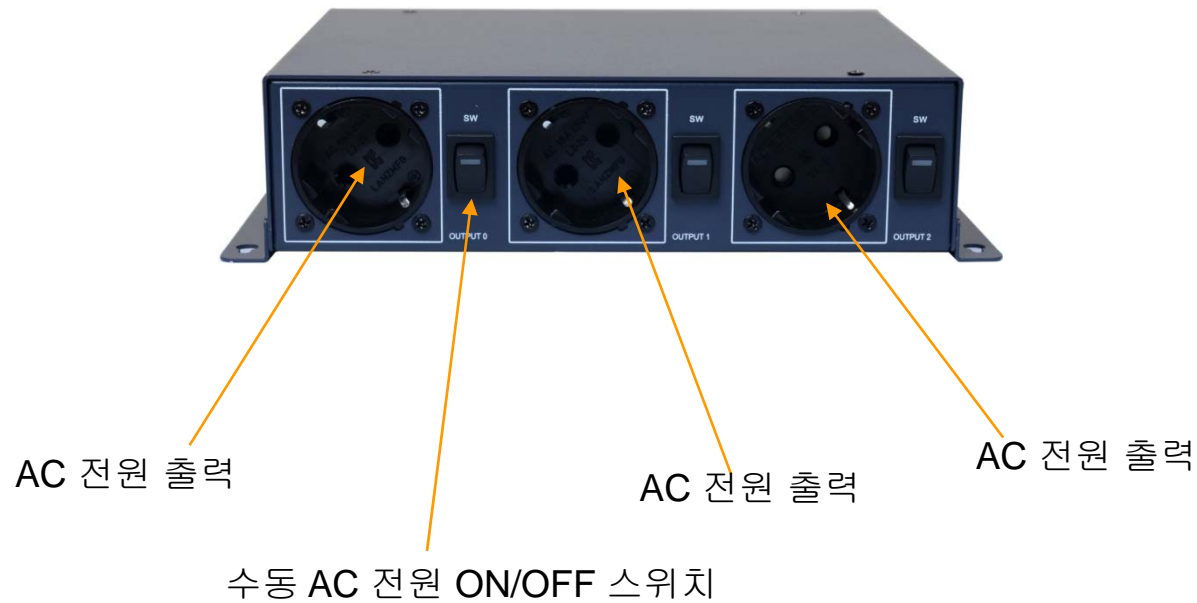
# 하드웨어 상세사양

## 전면부



# 하드웨어 상세사양

## 후면부





# HTTP API 소개



# 목 차

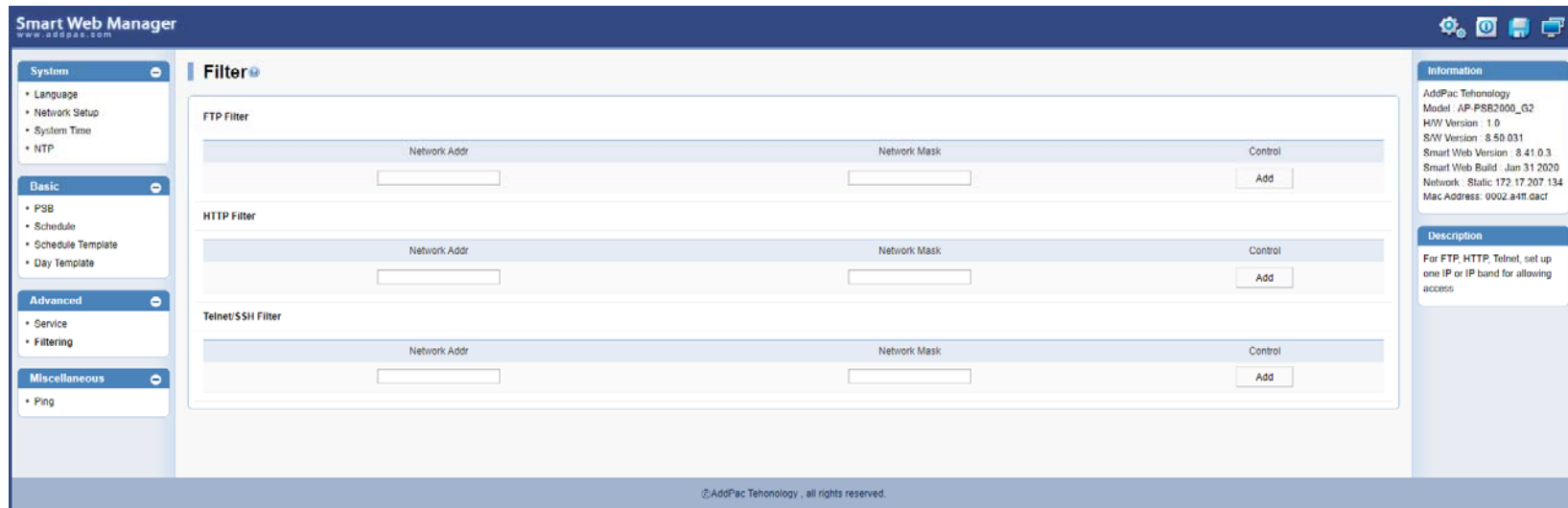
1. HTTP 설정
2. HTTP 필터 설정
3. PSB 제어
4. PSB 외부 제어 (HTTP Get 방식)

# HTTP 설정 명령어

| 명령어                        | 설명  |
|----------------------------|---|
| http port <1-65535>        | HTTP 서버 포트를 변경합니다.  |
| no http port               | HTTP 서버 포트를 기본 포트 80번을 사용합니다.                                   |
| http authentication basic  | HTTP 인증 방법을 기본으로 설정합니다.   |
| http authentication digest | HTTP 인증 방법을 MD5 Digest 방식으로 설정합니다. 기본 basic 방식보다 안전합니다.         |
| no http authentication     | HTTP 인증을 사용하지 않습니다.<br>보안을 사용하지 않는 경우에는 FILTER 기능을 사용하기를 권고합니다. |
| http server                | HTTP 서버를 Enable 합니다.  |
| no http server             | HTTP 서버를 Disable 합니다.   |

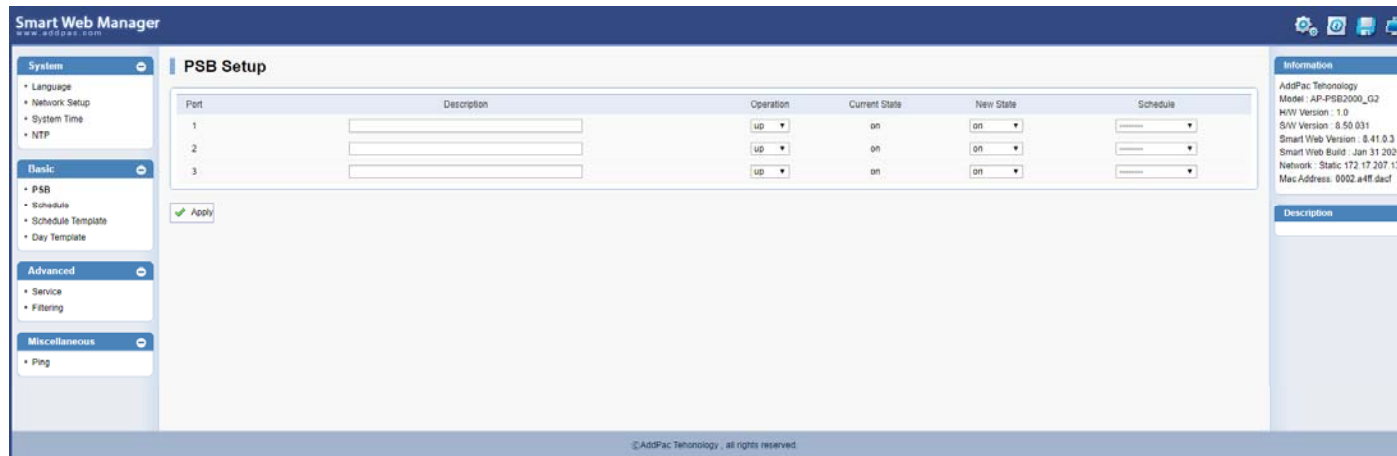
# HTTP 필터 설정 예제

1. 보안 강화를 위하여 HTTP 서버를 특정 네트워크나 호스트에만 접근 가능하도록 필터를 설정할 수 있습니다.
2. SmartWeb 환경에서 “고급설정” → “필터링” 에서 HTTP 필터에 허용하고자 하는 네트워크나 호스트를 입력합니다. 호스트는 Network Mask 를 255.255.255.255 로 설정하시면 됩니다.



# PSB 제어 (3 포트 장비 스마트 웹 설정 화면)

| 필드    | 설 명   |
|-------|---|
| 포트    | PSB 포트 번호 입니다.  |
| 설명    | 해당 포트에 대한 간단한 설명입니다.                                    |
| 현재 상태 | 현재 포트의 상태입니다. On / Off 중 하나의 상태를 갖습니다.                  |
| 변경 상태 | 관리가 제어하고자 하는 상태입니다. On / Off / Schedule 중 하나의 상태를 갖습니다. |
| 스케줄   | 스케줄을 사용하는 경우 스케줄 이름 필드 입니다.                             |



# PSB 외부 제어 (HTTP Get 방식)

## HTTP Get 방식 URL

| URL                   | 설 명              |
|-----------------------|------------------|
| httpapi/PsbReadParam  | PSB 현재 상태 요청 URL |
| httpapi/PsbWriteParam | PSB 상태 변경 요청 URL |

## HTTP Get 방식 URL 부가 필드

| 파라미터        | 설 명  |
|-------------|--|
| PORT        | 포트를 나타냅니다..  |
| DESCRIPTION | 설명을 나타냅니다.   |
| STATE       | 반환 메시지에만 있는 파라미터 입니다.<br>현재 상태 입니다. "ON", "OFF", "ERROR" 중 하나를 갖습니다.<br>상태 변경에는 사용할 수 없습니다.  |
| CONTROL     | 변경할 상태 입니다. "ON", "OFF", "SCHEDULE" 중 하나를 갖습니다.<br>변경 상태가 . "ON", "OFF" 인 경우에는 SCHEDULE 파라미터를 사용하지 않습니다.   |
| SCHEDULE    | CONTROL= SCHEDULE 인 경우에만 사용되는 파라미터 입니다.<br>스케줄 설정된 경우 해당 스케줄 이름이 반환됩니다.<br>스케줄이 설정되지 않는 경우에는 "-----" 값을 갖습니다.<br>해당 파라미터가 없는 경우는 설정된 이름이 없는 것으로 간주합니다. |
| RESULT      | 반환 메시지에만 있는 파라미터 입니다<br>HTTP 명령 수행 결과입니다. "OK", "NOK" 중 하나를 갖습니다.<br>해당 파라미터가 없는 경우는 "OK"로 간주합니다.  |



# Thank you!

**AddPac Technology Co., Ltd.**  
Sales and Marketing

Phone +82.2.568.3848 (KOREA)

FAX +82.2.568.3847 (KOREA)

E-mail [sales@addpac.com](mailto:sales@addpac.com)