

AP-PSB4000L

4 포트 IP 원격 전원제어기



제품소개

AddPac

AddPac Technology

Sales and Marketing

www.addpac.com

목차

- 제품 개요 및 주요 기능
- 하드웨어 상세 사양
- 네트워크 다이어그램
- 주문정보



제품 주요 특징

- IP 기반의 원격 전원 ON/OFF 제어기
- CCTV 카메라, LED 투과등 전원 ON/OFF 제어기능
- 무인시설을 위한 원격지 CCTV 백라이트 ON/OFF 제어 솔루션
- 통합보안관제 솔루션 지원 (CCTV VMS, 비디오인코더, IP 방송, 침입탐지센서제어기, GPS 시각동기장치, IP 전원ON/OFF제어장치)
- 전원 제어 포트
 - 1포트 AC 전원 입력
 - 4포트 AC 전원 출력
 - 전원 ON OFF 스위치 (LED)
- 네트워크 인터페이스
 - 1포트 10/100Mbps 고속 이더넷 인터페이스 (RJ45)
 - 1포트 RS232C 콘솔포트 (RJ45)
- I/O 연결기능 : I2C, FAN제어, 알람입력 지원
- 펌웨어 업그레이드 아키텍처(FTP, TFTP)
- 스마트 웹기반 관리 소프트웨어 탑재

주요 기능 소개

- 타임 스케줄기반 전원 On Off 제어기능
- AP-SPM 스마트 PSB 매니저 (중앙집중 관리소프트웨어), 수십/수백대 등 대용량 설치시 사용
- 자동모드(대상 장비이상시 전원 셧다운 앤 리부팅), 수동모드 전원 ON OFF 관리 기능
- 서드파티 사용자를 위한 HTTP API 기능, CCTV VMS 연동등 다양한 서드파트 프로그램에 접목
- 프로토콜 Enable/Disable 보안 기능 (FTP, Telnet, SSH, HTTP)
- 엑세스 리스트(Access List) 설정 보안기능
- NTP (Network Time Protocol) 시각동기 프로토콜 클라이언트 설정기능
- 대상장비 장애 리포트 기능 (Syslog, Email)
- 사설 IP 기능 지원
- PC WOL (Wake On LAN) 기능 지원

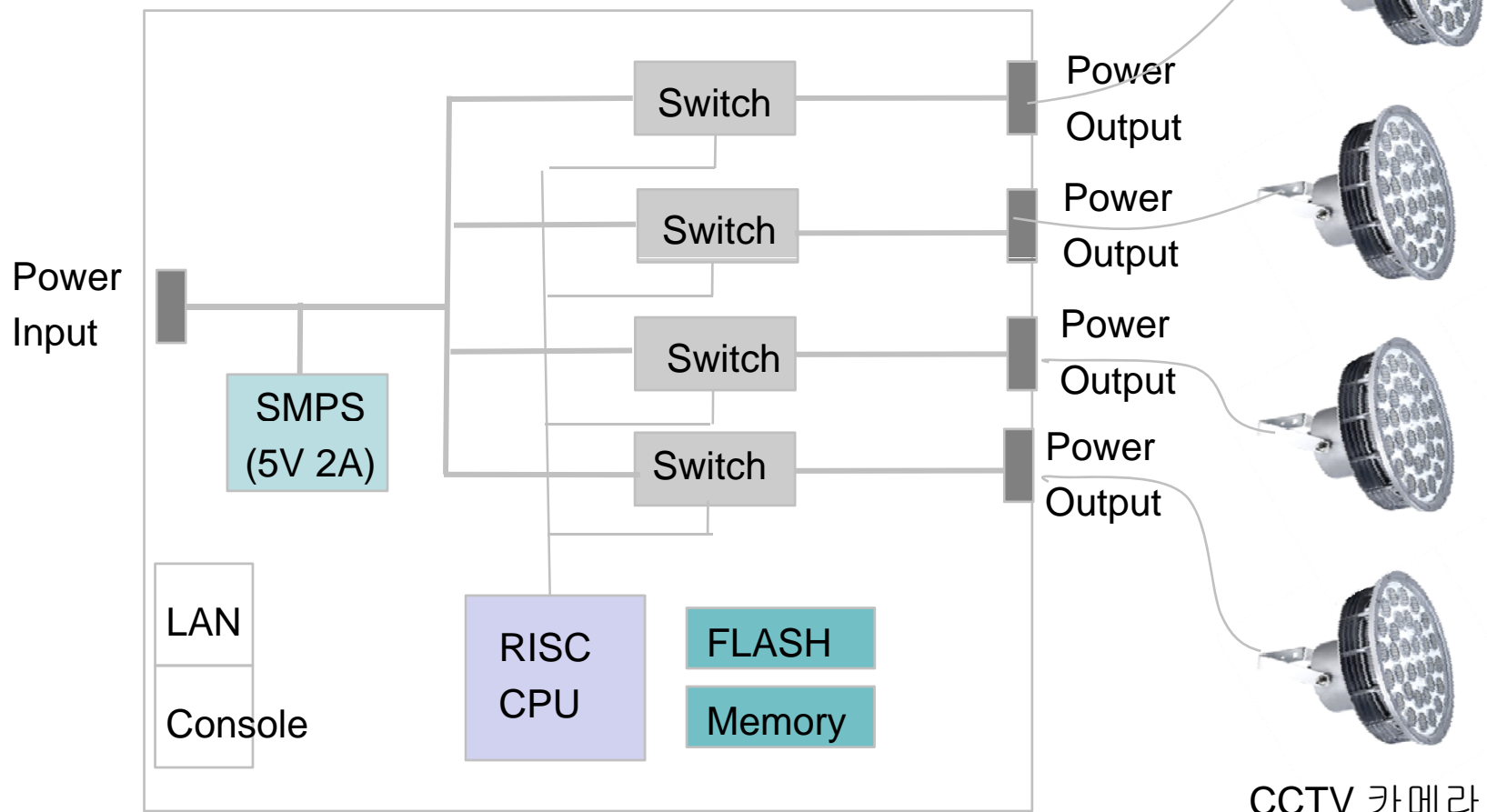
하드웨어 상세사양

RISC
CPU

- RISC 마이크로 프로세서 컴퓨팅 파워
- 상태 표시 LED 지원
- 전원 제어 포트
 - 1포트 AC 전원 입력
 - 4포트 AC 전원 출력
- 네트워크 인터페이스
 - 1포트 10/100Mbps 고속 이더넷 인터페이스
- I/O 연결기능 : I2C, 1포트 릴레이아웃, 1포트 알람입력

하드웨어 상세사양 (예제 : LED 투광등전원제어)

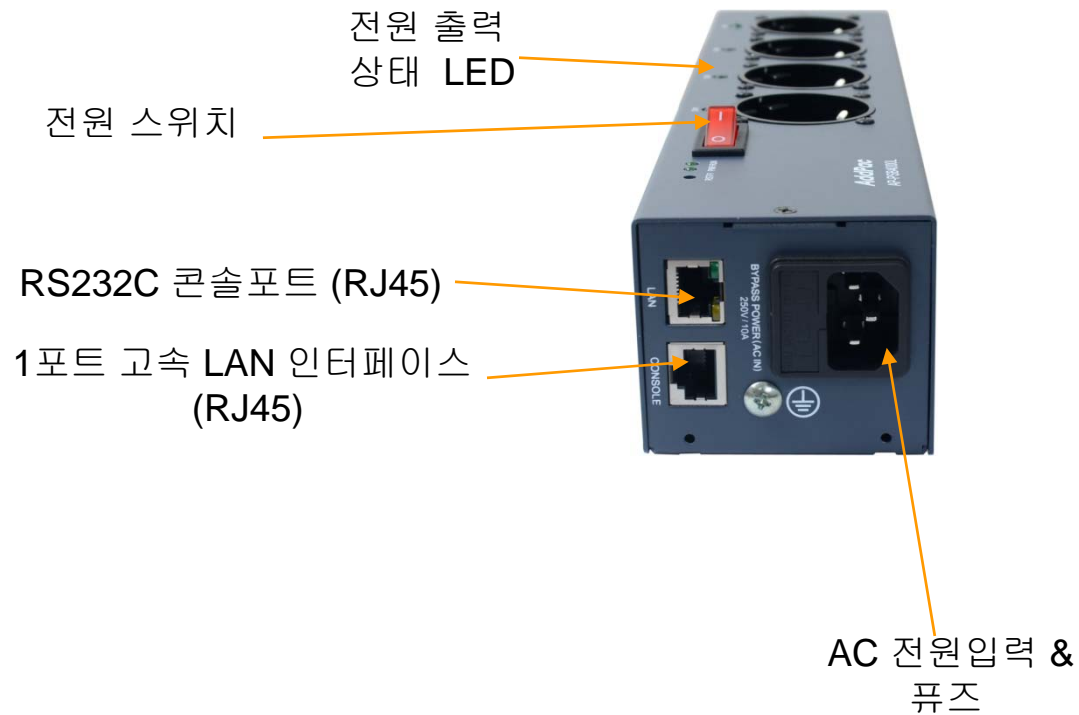
하드웨어 블록 다이어그램



CCTV 카메라
LED 투광등

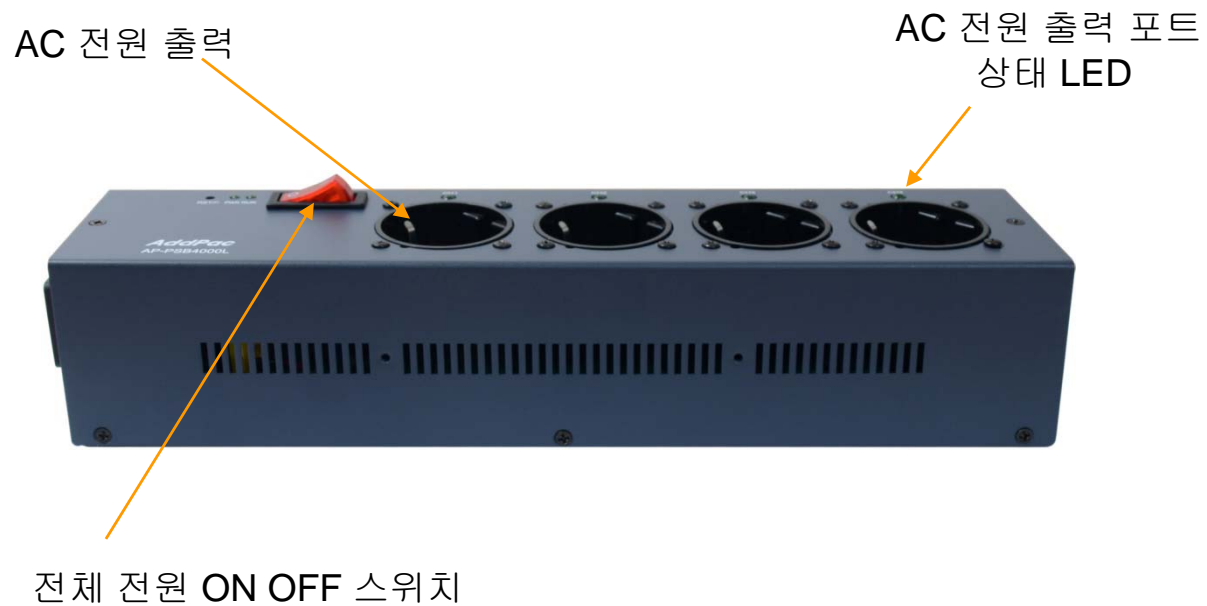
하드웨어 상세사양

전면부



하드웨어 상세사양

사이드부

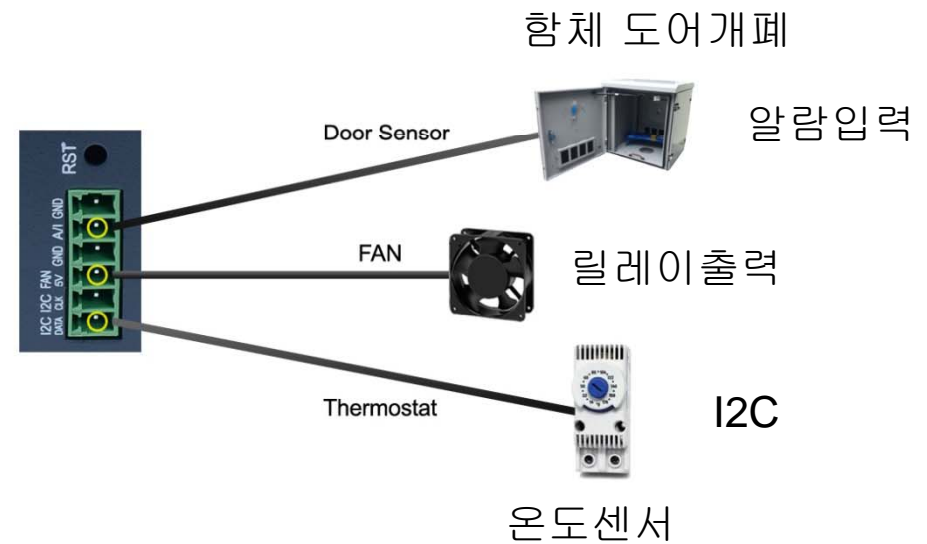


하드웨어 상세사양

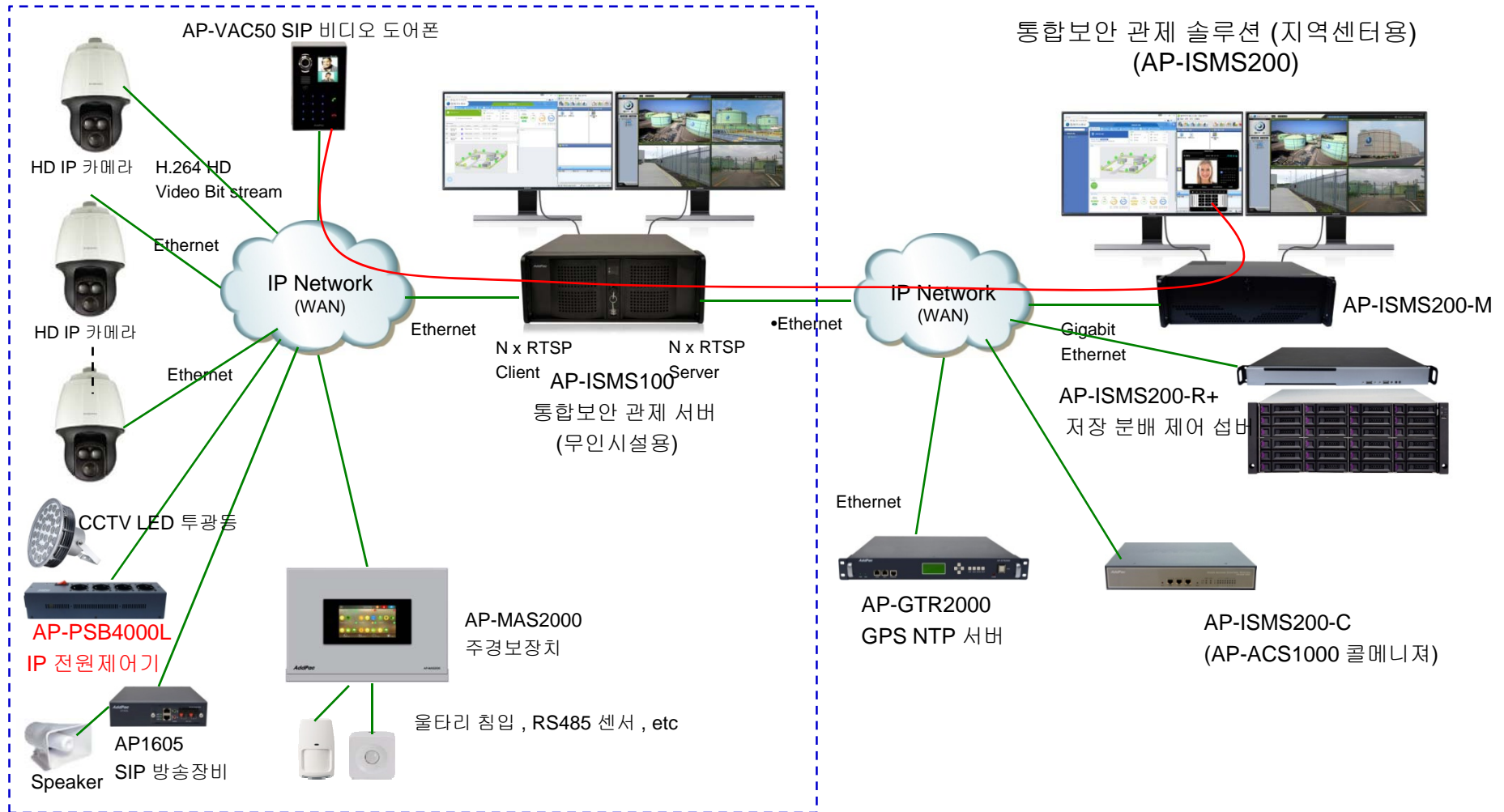


I/O 연결기능 : I2C, 릴레이출력, 알람입력

하드웨어 상세사양 (I/O 연결 구성도 예제)



네트워크 다이어그램



무인시설용 통합보안관제 솔루션

주문정보

- AP-PSB4000L IP 원격 전원 On/Off 제어기
 - AP-PSB4000L 메인샤시
 - RISC 마이크로프로세서 탑재
 - 1포트 AC 전원 입력, 4포트 AC 전원 출력
 - 1포트 10/100Mbps 고속 이더넷 (RJ45)
 - 1포트 RS232C 콘솔 포트 (RJ45)
- APOS 인터워킹 소프트웨어 탑재
- 1년 하드웨어 워런티 지원
- 제품 설명서
 - 설치 및 운영 가이드 (PDF)
- 가격정보 문의
 - AddPac Technology Regional Sales Manager
 - Authorized Sales and Marketing Representatives
 - Please Contact www.addpac.com



Thank you!

AddPac Technology Co., Ltd.
Sales and Marketing

Phone +82.2.568.3848 (KOREA)

FAX +82.2.568.3847 (KOREA)

E-mail sales@addpac.com