

AP-EIP60R

SIP 비상통화장치(아웃도어)

후면 부 결선도 소개



AddPac

AddPac Technology

Sales and Marketing

목 차

- 제품 주요 기능
- 하드웨어 사양
- 응용서비스
- 후면부 결선도



제품 주요 기능

- 아웃도어용 고성능 SIP 비상호출 통화장치 솔루션
- 전이중 방식(Full Duplex) 음성 통화
- 10/100Mbps 고속 이더넷 포트
- 고품질 스피커폰 통화 기능
- SIP VoIP 시그널링 지원
- 파워플한 어쿠스틱 에코 캔슬러 기능 탑재
- 고음량 4와트급 내부 앰프 및 스피커 탑재
- I/O 인터페이스 지원 : 알람입력 및 릴레이 아웃 포트
- 네트워크 프로토콜 지원 (PPPoE, DHCP, Static Routing, etc)
- 펌웨어 업그레이드 기능 지원
- 진보된 음성 QoS 기능 지원
- PoE(Power over Ethernet) 기능 지원 (옵션)

하드웨어 사양

- RISC+음성DSP 마이크로 프로세서 컴퓨팅 파워
- 오디오 및 음성 인터페이스
 - 내부 MIC
 - 내부 스피커 : 고음량 4와트급 앰프 및 스피커
- 비상 호출 버튼 및 야간용 백라이트 LED
- 네트워크 인터페이스
 - 10/100Mbps 고속 이더넷 포트 지원
- I/O 인터페이스 : 릴레이 아웃(1 포트), 알람 입력 (1포트)
- 전원공급
 - POE(Power over Ethernet) (옵션)
 - 외부 전원 어댑터

하드웨어 사양

전면부



하드웨어 사양

후면부



월 브라켓 연결 나사홀

방수캡 : LAN (PoE), 파워케이블, I/O 인터페이스

하드웨어 사양

외부 전원 어댑터

Terminal Block

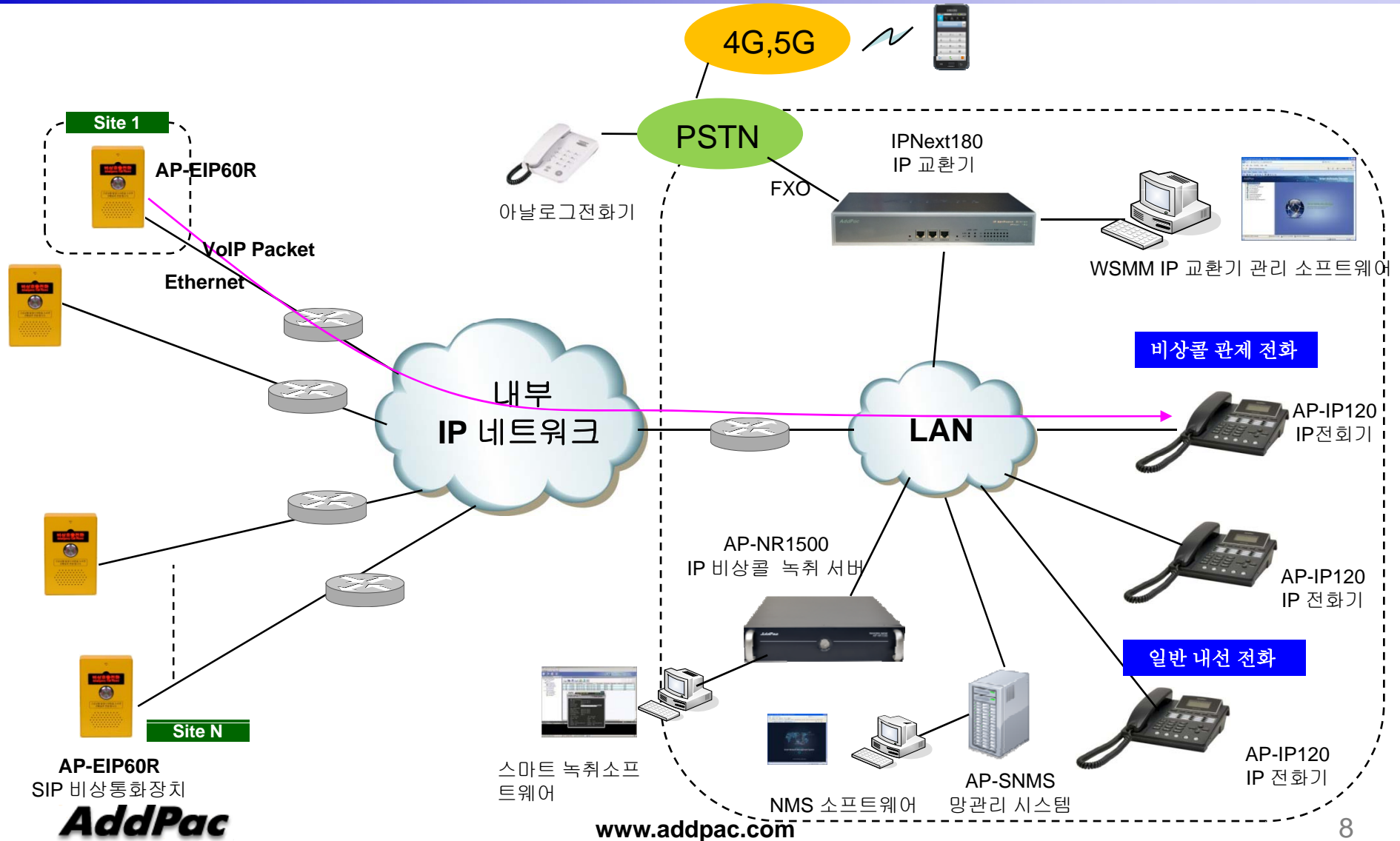


12V 1A Power Adaptor

Example



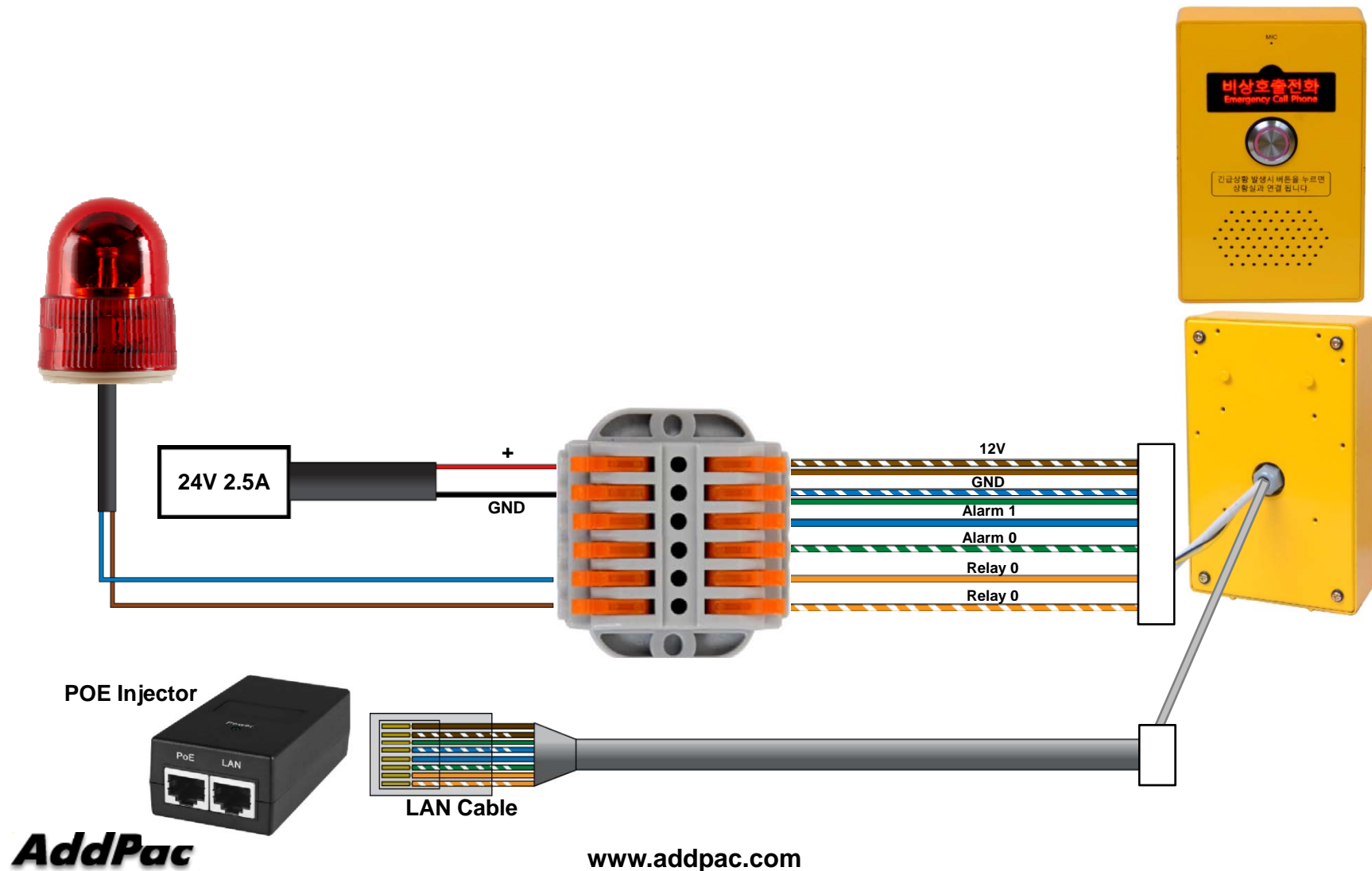
비상통화장치 응용서비스



AP-EIP60R
SIP 비상전화장치
AddPac

www.addpac.com

결선도 사진





Thank you!

AddPac Technology Co., Ltd.
Sales and Marketing

Phone +82.2.568.3848 (KOREA)

FAX +82.2.568.3847 (KOREA)

E-mail sales@addpac.com