

# AP-PSB4000

## 4포트 IP 원격 전원제어기



프로토콜 보안설정



**AddPac**

**AddPac Technology**

Sales and Marketing

# 목 차

- 제품 주요 특징
- 하드웨어 사양
- CLI(Command Line Interface) 설정
  - FTP Port 변경 및 FTP 활성화 및 차단
  - Telnet Port 변경 및 Telnet 활성화 및 차단
  - SSH Port 변경 및 SSH 활성화 및 차단
- Smart Web Manager 설정

## 제품 주요 특징

- IP 기반의 원격 전원 ON/OFF 제어기
- CCTV 카메라 LED 투과 등 전원 ON/OFF 제어기능
- 무인시설을 위한 원격지 CCTV 백라이트 ON/OFF 제어 솔루션
- 통합보안관제 솔루션 지원 (CCTV VMS, 비디오인코더, IP 방송, 침입탐지센서제어기, GPS 시각동기장치, IP 전원ON/OFF제어장치)
- 전원 제어 포트
  - 1포트 AC 전원 입력
  - 4포트 AC 전원 출력 (수동 전원 ON/OFF 스위치 지원)
- 네트워크 인터페이스
  - 2포트 10/100Mbps 고속 이더넷 인터페이스
  - 1포트 RS232C 콘솔 인터페이스 (CLI (Command Line Interface)지원)
- 펌웨어 업그레이드 아키텍처(FTP, TFTP)
- 스마트 웹기반 관리 소프트웨어 탑재

# 하드웨어 사양

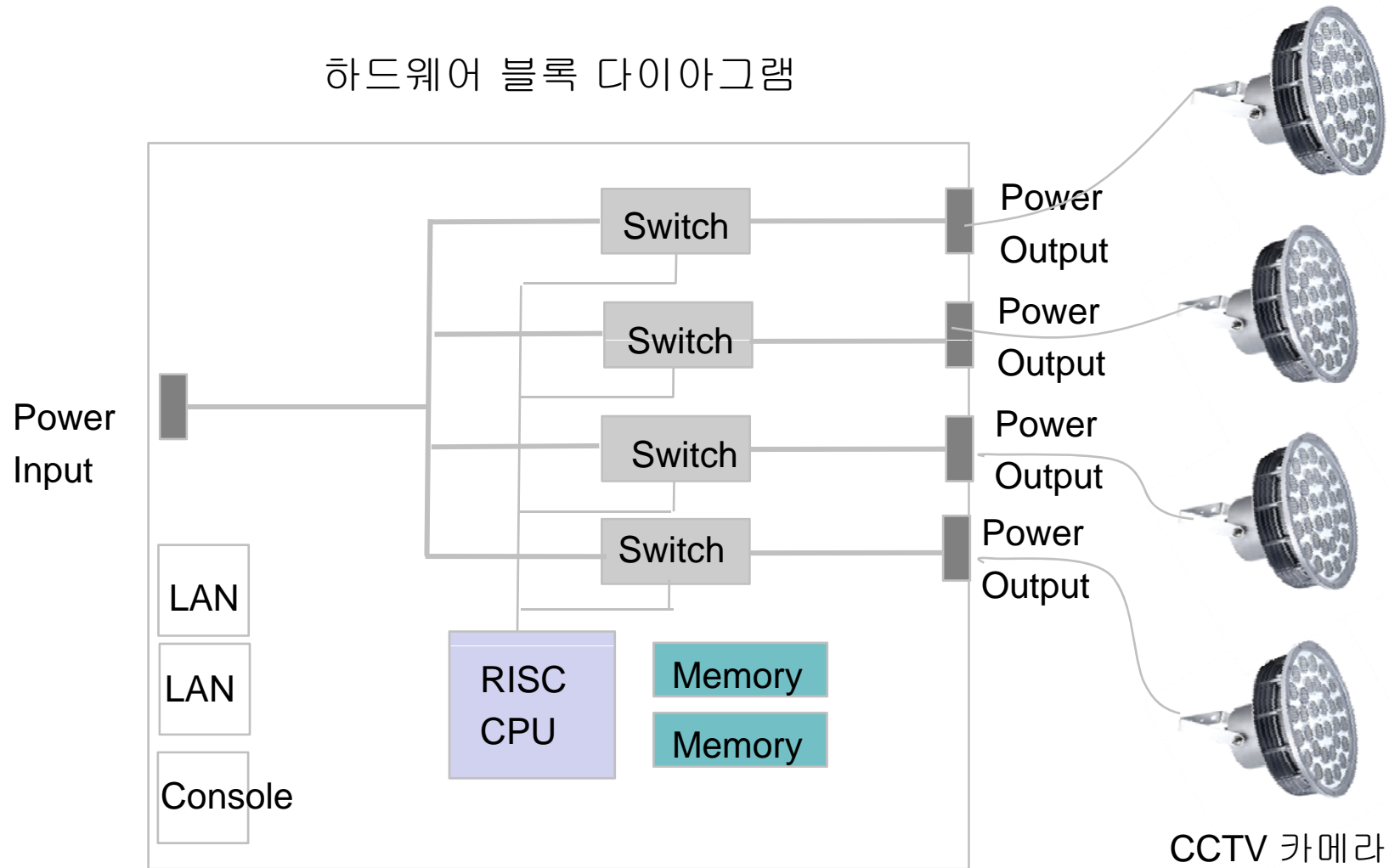
RISC  
CPU

- RISC 마이크로 프로세서 컴퓨팅 파워
- 상태 표시 LED 지원
- 전원 제어 포트
  - 1포트 AC 전원 입력
  - 4포트 AC 전원 출력 (수동 전원 ON/OFF 스위치 지원)
- 네트워크 인터페이스
  - 2포트 10/100Mbps 고속 이더넷 인터페이스
  - 1포트 RS232C 콘솔 인터페이스 (CLI (Command Line Interface) 지원)

# 하드웨어 상세사양 (예제 : LED 투광등전원제어)

RISC  
CPU

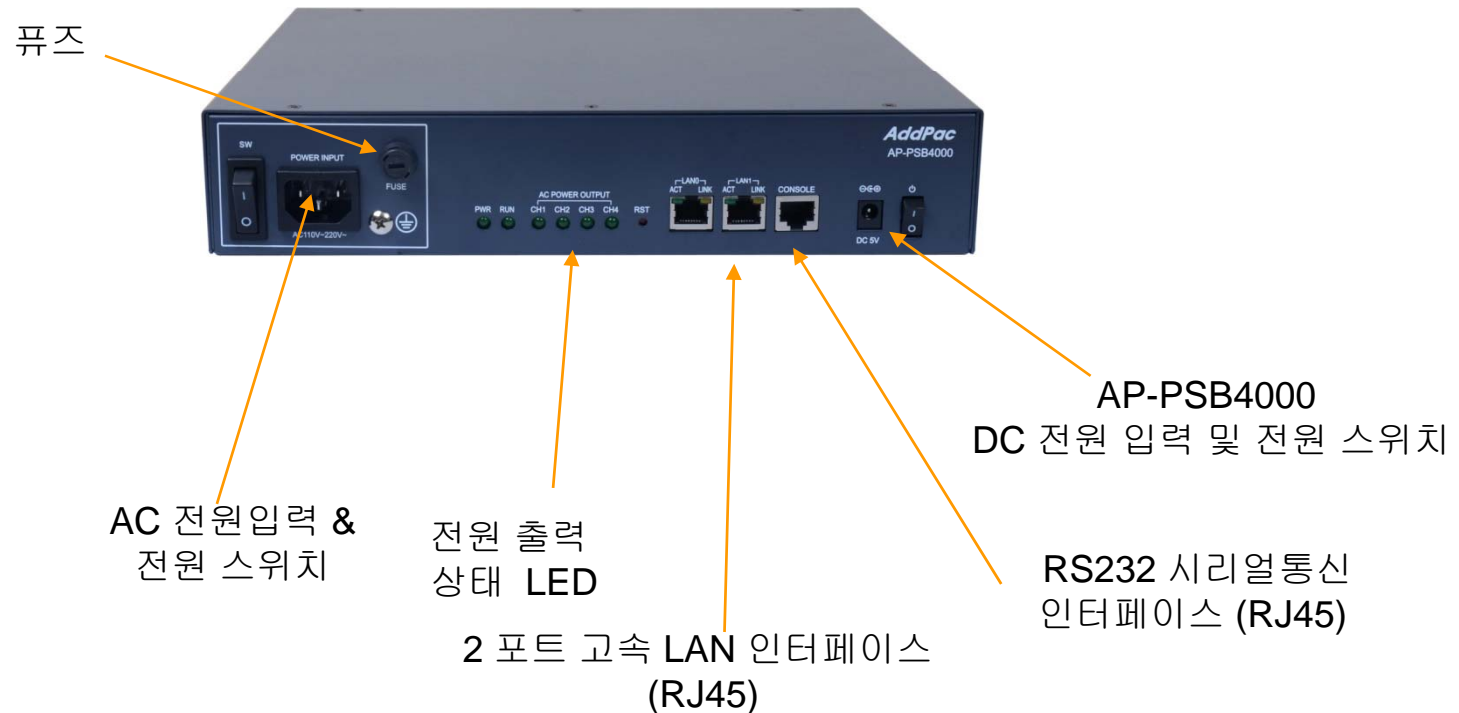
하드웨어 블록 다이어그램



CCTV 카메라  
LED 투광등

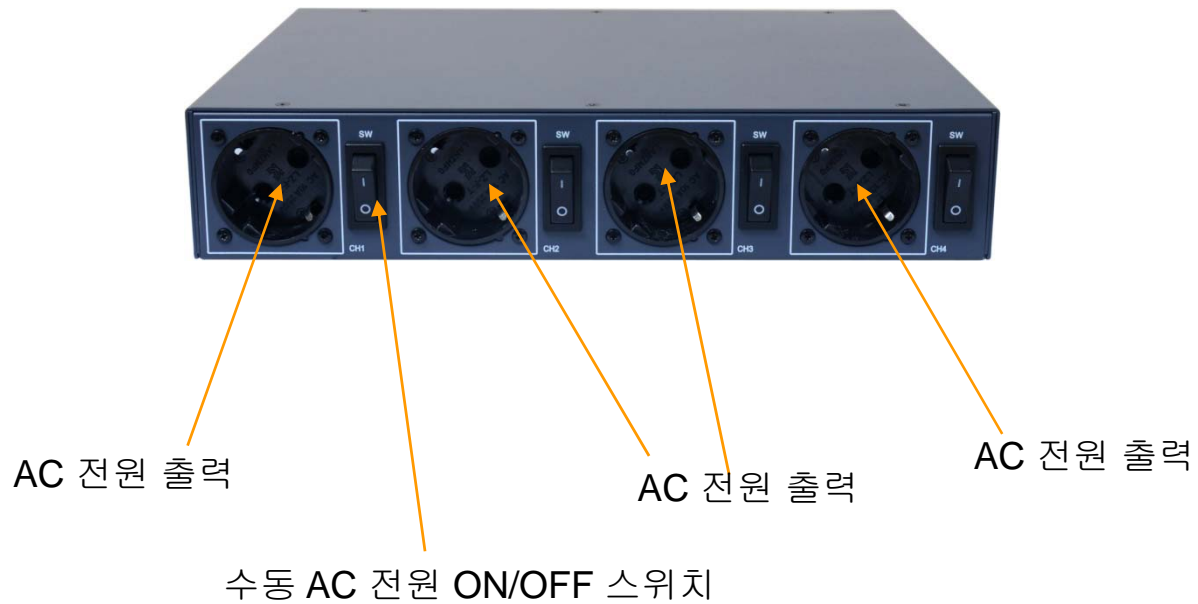
# 하드웨어 상세사양

## 전면부



# 하드웨어 상세사양

## 후면부





# CLI(Command Line Interface) 설정



# FTP Port 변경 및 FTP 활성화 및 차단

- PSB# configure terminal
- PSB(config)# ftp server

ftp server – ftp **활성**  
(default :21)

- PSB# configure terminal
- PSB(config)# no ftp server

ftp server – ftp **비활성**

- PSB# configure terminal
- PSB(config)# ftp port control 35021 data 35020

ftp port **변경 예** (21 -> 35021)

# Telnet Port 변경 및 Telnet 활성화 및 차단

- PSB# configure terminal
- PSB(config)# telnet server

telnet port **활성** (default :23)

- PSB# configure terminal
- PSB(config)# no telnet server

telnet port **비활성**

- PSB# configure terminal
- PSB(config)# telnet port 2023

telnet port – telnet port 23**에서**  
2023 **으로 변경**

# SSH Port 변경 및 SSH 활성화 및 차단

- PSB# configure terminal
- PSB(config)# ssh server

ssh port **활성** (default :22)

- PSB# configure terminal
- PSB(config)# no ssh server

ssh **비활성**

- PSB# configure terminal
- PSB(config)# ssh port 20022

ssh port **변경** (예 20022 port)



# Smart Web Manager 보안 설정

# 프로토콜 Enable/Disable

Smart Web Manager  
www.addpac.com

**System**

- Language
- Network Setup
- System Time
- NTP

**Basic**

- PSB
- Schedule
- Schedule Template
- Day Template

**Advanced**

- Service
- Filtering

**Miscellaneous**

- Ping

**Service**

Application Services

<input checked="" type="checkbox"/> Enable Telnet	Server Port	23 (default 23, 1-65535)
<input checked="" type="checkbox"/> Enable SSH	Server Port	22 (default 22, 1-65535)
<input checked="" type="checkbox"/> Enable HTTP	Server Port	80 (default 80, 1-65535)
<input checked="" type="checkbox"/> Enable FTP	Control Port Data Port	21 (default 21, 1-65535) 20 (default 20, 1-65535)

**Information**

AddPac Tehonology  
Model : AP-PSB4000\_G2  
H/W Version : 1.0  
S/W Version : 8.50.031  
Smart Web Version : 8.41.0.3  
Smart Web Build : Feb 7 2020  
Network : Static 172.17.207.40  
Mac Address: 0002.a4ff.1e04

**Description**

Enable or disable Telnet, HTTP, FTP and specify the access port and Call Hold/ Transfer and Timer .

©AddPac Tehonology , all rights reserved.

# 프로토콜 Filtering

Smart Web Manager  
www.addpac.com

**System**

- Language
- Network Setup
- System Time
- NTP

**Basic**

- PSB
- Schedule
- Schedule Template
- Day Template

**Advanced**

- Service
- Filtering

**Miscellaneous**

- Ping

**Filter**

**FTP Filter**

Network Addr	Network Mask	Control
<input type="text"/>	<input type="text"/>	<input type="button" value="Add"/>

**HTTP Filter**

Network Addr	Network Mask	Control
<input type="text"/>	<input type="text"/>	<input type="button" value="Add"/>

**Telnet/SSH Filter**

Network Addr	Network Mask	Control
<input type="text"/>	<input type="text"/>	<input type="button" value="Add"/>

**Information**

AddPac Tehonology  
Model : AP-PSB4000\_G2  
H/W Version : 1.0  
S/W Version : 0.50.031  
Smart Web Version : 8.41.0.3  
Smart Web Build : Feb 7 2020  
Network : Static 172.17.207.40  
Mac Address : 0002.a1ff.feb4

**Description**

For FTP, HTTP, Telnet, set up one IP or IP band for allowing access

©AddPac Tehonology, all rights reserved.



# Thank you!

**AddPac Technology Co., Ltd.**  
Sales and Marketing

Phone +82.2.568.3848 (KOREA)

FAX +82.2.568.3847 (KOREA)

E-mail [sales@addpac.com](mailto:sales@addpac.com)