

AP-PSB4000

4 포트 IP 원격 전원제어기

제품소개



AddPac

AddPac Technology

Sales and Marketing

www.addpac.com

목차

- 제품 개요 및 주요 기능
- 하드웨어 상세 사양
- 네트워크 다이어그램
- 주문정보



제품 주요 특징

- IP 기반의 원격 전원 ON/OFF 제어기
- CCTV 카메라, LED 투과등 전원 ON/OFF 제어기능
- 무인시설을 위한 원격지 CCTV 백라이트 ON/OFF 제어 솔루션
- 통합보안관제 솔루션 지원 (CCTV VMS, 비디오인코더, IP 방송, 침입탐지센서제어기, GPS 시각동기장치, IP 전원ON/OFF제어장치)
- 전원 제어 포트
 - 1포트 AC 전원 입력
 - 4포트 AC 전원 출력 (수동 전원 ON/OFF 스위치 지원)
- 네트워크 인터페이스
 - 2포트 10/100Mbps 고속 이더넷 인터페이스
 - 1포트 RS232C 콘솔 인터페이스 (CLI (Command Line Interface)지원)
- 펌웨어 업그레이드 아키텍처(FTP, TFTP)
- 스마트 웹기반 관리 소프트웨어 탑재

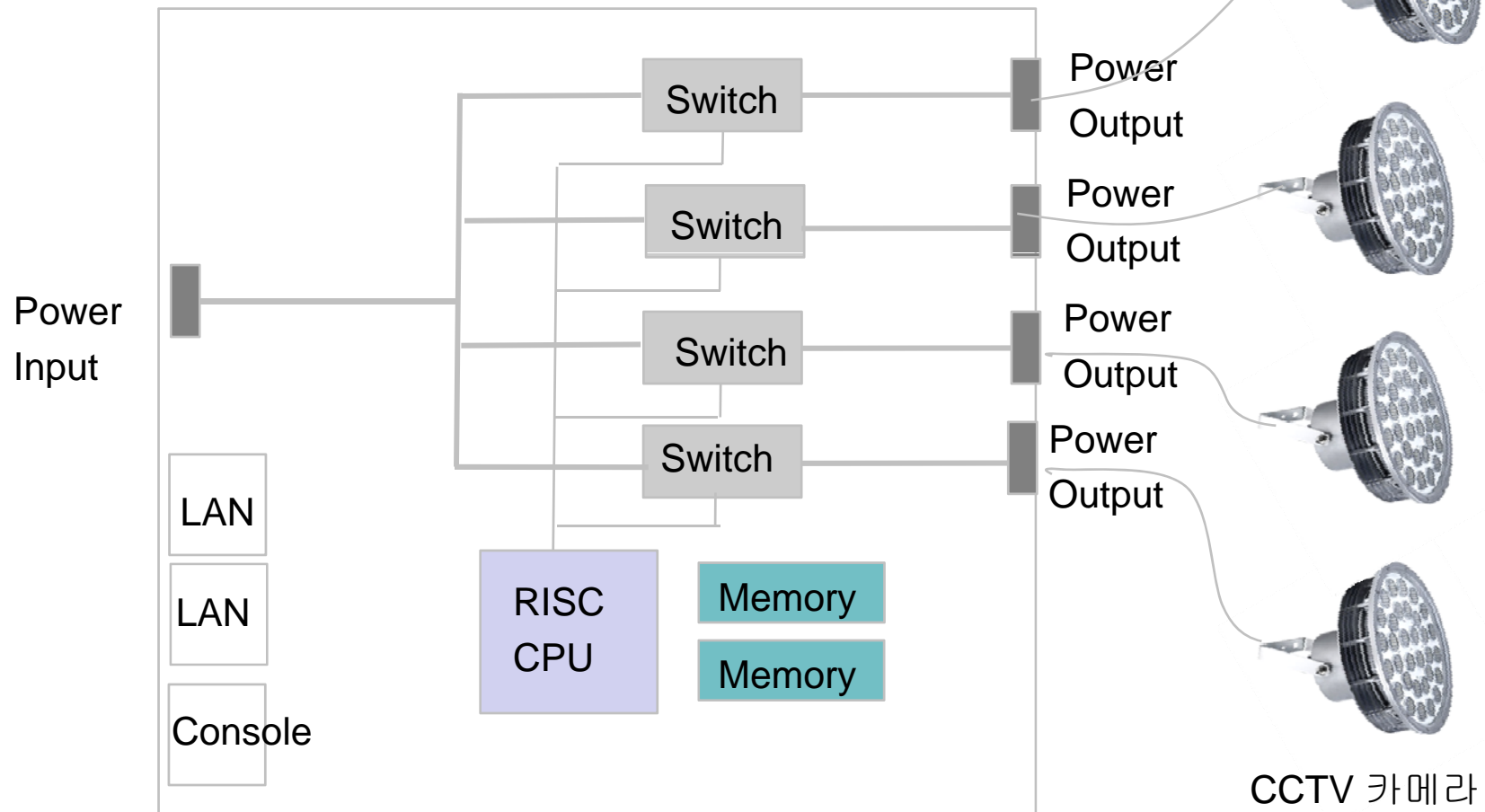
하드웨어 상세사양

RISC
CPU

- RISC 마이크로 프로세서 컴퓨팅 파워
- 상태 표시 LED 지원
- 전원 제어 포트
 - 1포트 AC 전원 입력
 - 4포트 AC 전원 출력 (수동 전원 ON/OFF 스위치 지원)
- 네트워크 인터페이스
 - 2포트 10/100Mbps 고속 이더넷 인터페이스
 - 1포트 RS232C 콘솔 인터페이스 (CLI (Command Line Interface) 지원)

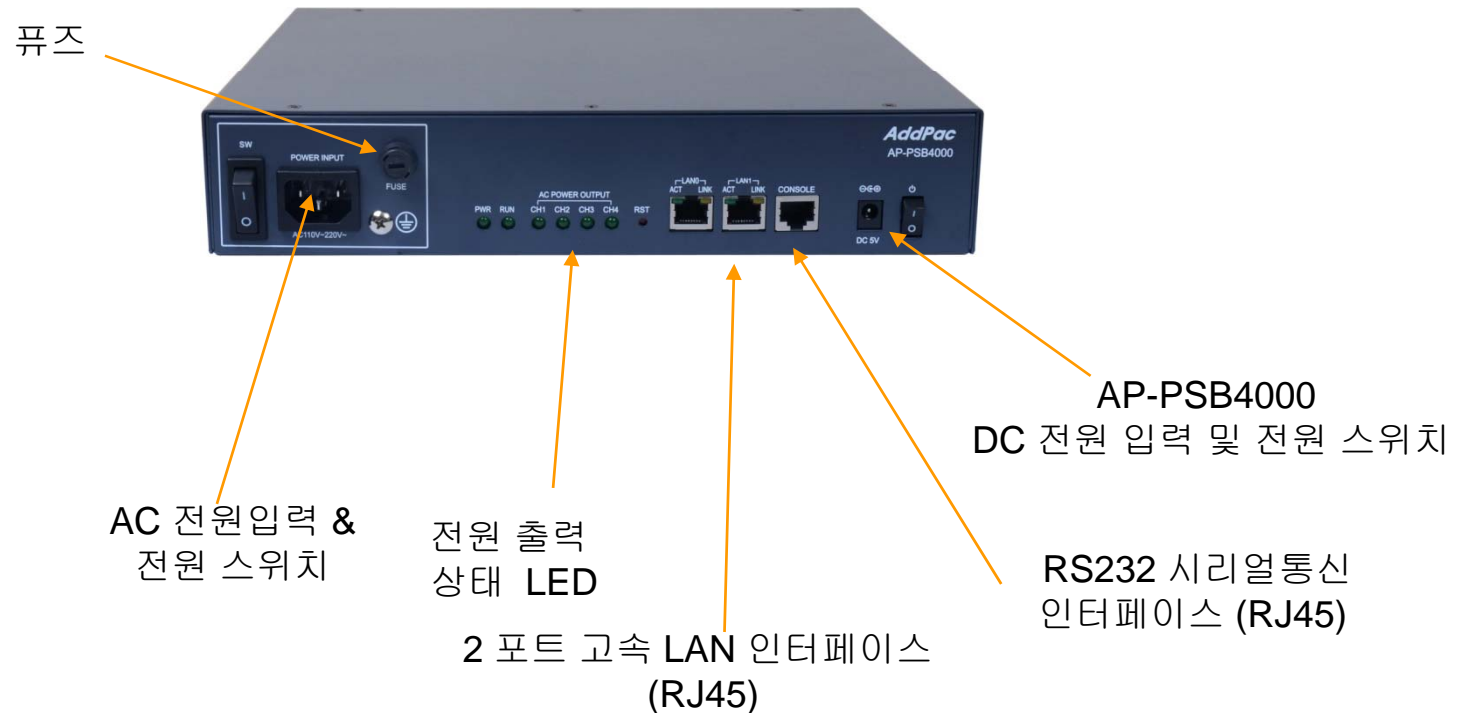
하드웨어 상세사양 (예제 : LED 투광등전원제어)

하드웨어 블록 다이어그램



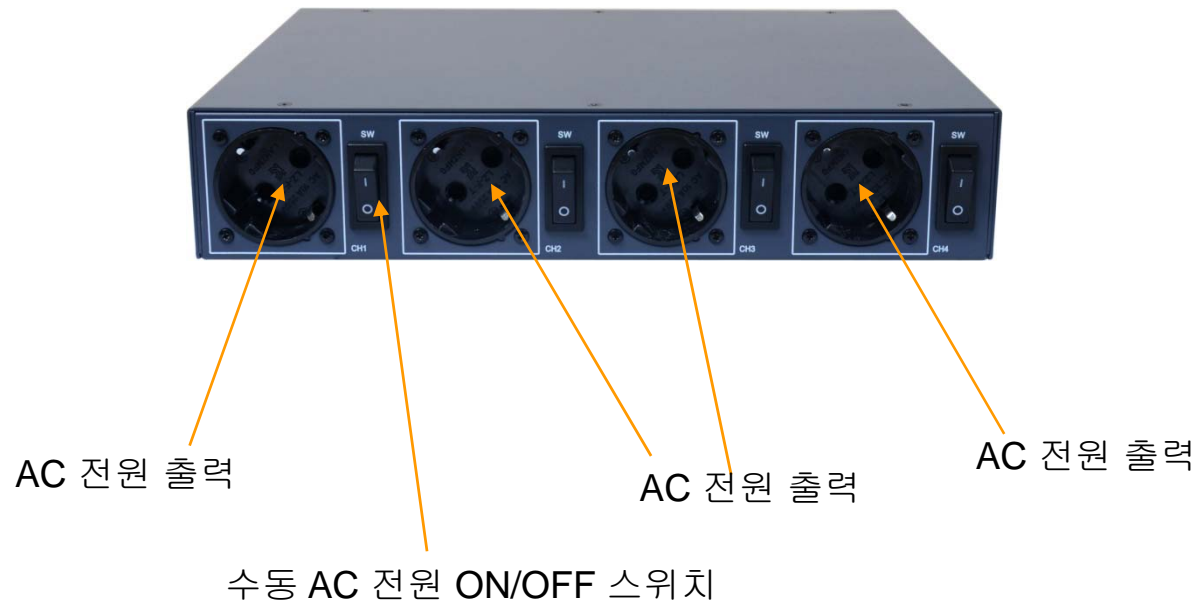
하드웨어 상세사양

전면부

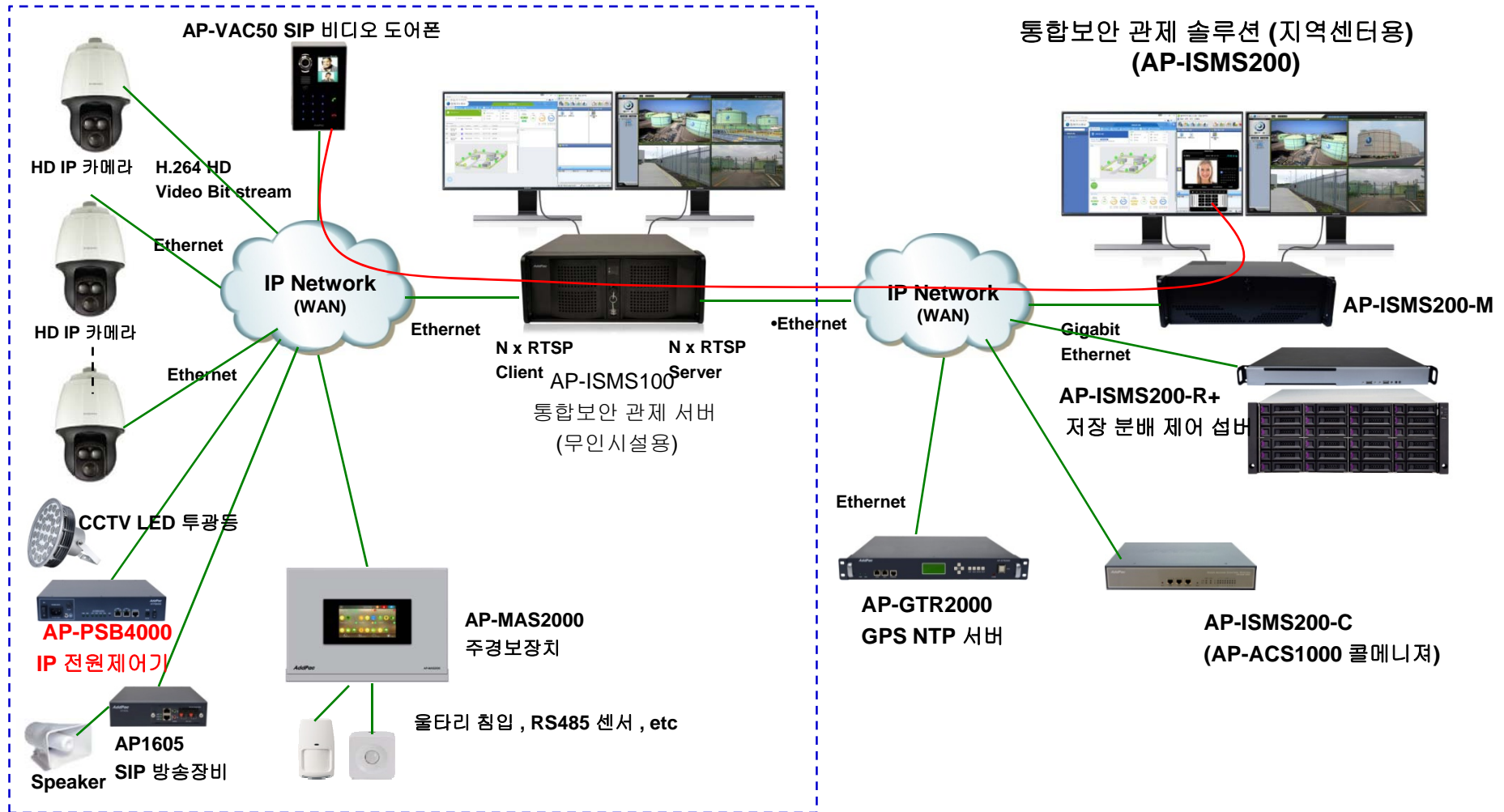


하드웨어 상세사양

후면부



네트워크 다이어그램



무인시설용 통합보안관제 솔루션

주문정보

- **AP-PSB4000 IP 원격 전원 On/Off 제어기**
 - AP-PSB4000 메인샤시
 - RISC 마이크로프로세서 탑재 (DC 어댑터 전원 사용)
 - 1포트 AC 전원 입력, 4포트 AC 전원 출력
 - 2포트 10/100Mbps 고속 이더넷, RS232C 콘솔 포트
 - LAN 케이블 및 DC 전원 어댑터 지원, etc.
- **APOS 인터워킹 소프트웨어 탑재**
- **1년 하드웨어 워런티 지원**
- **제품 설명서**
 - 설치 및 운영 가이드 (PDF)
- **가격정보 문의**
 - AddPac Technology Regional Sales Manager
 - Authorized Sales and Marketing Representatives
 - Please Contact www.addpac.com



Thank you!

AddPac Technology Co., Ltd.
Sales and Marketing

Phone +82.2.568.3848 (KOREA)

FAX +82.2.568.3847 (KOREA)

E-mail sales@addpac.com